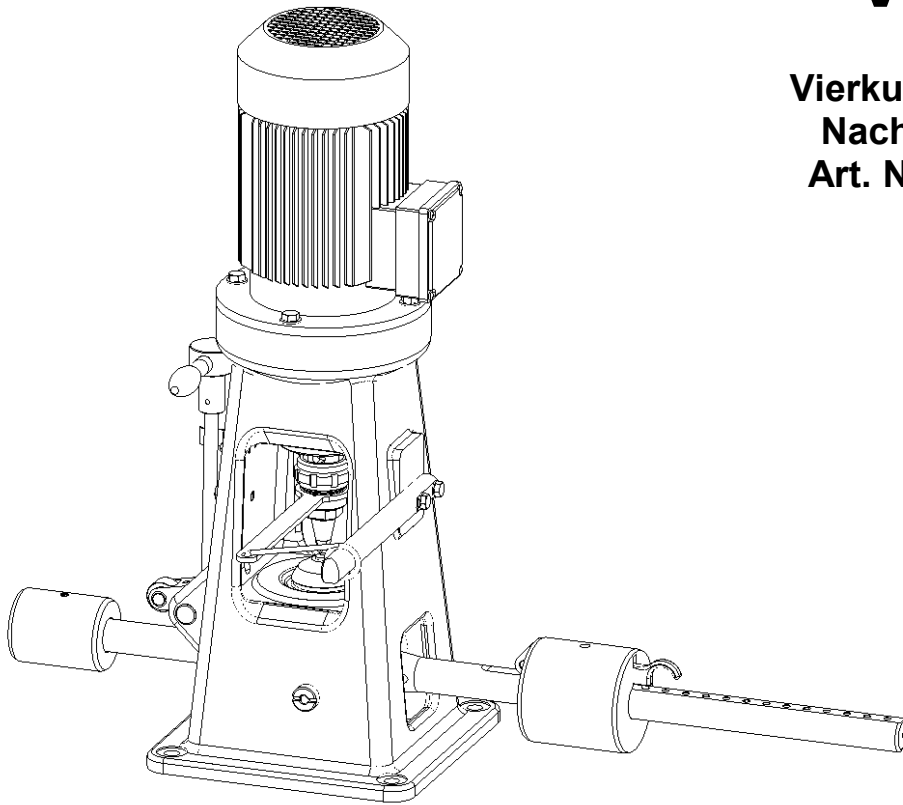


VKA-110

Vierkugel-Apparat
Nach DIN 51 350
Art. Nr. 00000080



Charakteristische Merkmale

- 60 Jahre im Einsatz mit über 700 vergleichbaren Geräten (der 1. VKA kann sich auch mit zuletzt ausgelieferten vergleichen)
- Der VKA kann mit jedem Energienetz betrieben werden.
- Drehzahlen von $0-6000\text{min}^{-1}$ sind möglich.
- Da die Adaptionen zwischen Spitzen gelagert sind, ist die Belastungsrichtung immer axial durch die Adaption gewährleistet.
- Belastungen in 5N-Schritten von 35N bis 12000N.
- Drehmomentmessung mit Dehnungsmeßstreifen Sensoren. Drehmoment an einem Multifunktionsgerät mit Schnittstelle ablesbar und an PC übertragbar.
- Alle Prüfmethode durch großen Prüfraum adaptierbar.
- Prüfmethode: IP 239/85, ASTM D 5183-91, DIN 51350 T1-6, CEC L-45-T-99, ASTM D 4172, ASTM D 2783, ASTM D 2266, ASTM D 2596, VW PV 1444, VW PV 1437, sowie VW Temperaturbeharrungstest mit ARKL Adapter.

VKA-110

Technische Daten

Typ	VKA-110
Netzanschluß / Versorgungsspannung (Bei anderen Versorgungsspannungen kann optional ein Trafo eingesetzt werden)	400V 3~ 50 - 60Hz.
Leistungsaufnahme	4 KW
Absicherung	10 A (träge)
Drehzahl	0 – 3000 min⁻¹ stufenlos
Drehzahl optional	0 – 6000 min⁻¹ stufenlos
Motor	2,2 KW 400V; 3~ 50 – 60 Hz. 1500 min⁻¹ 4 polig.
Motor optional	3 KW 400V 3~ 50 – 60 Hz. 3000 min⁻¹ 2 polig.
Axiale Belastung	0 – 1200 kg
Abmessungen	L = 1160mm, B = 580mm, H = 880mm.
Gewicht	141,5 Kg