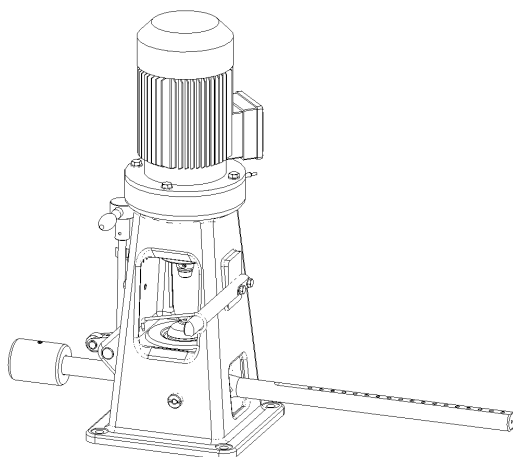
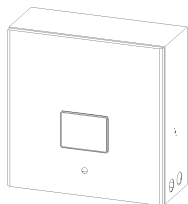


Bestimmung von Verschleißkennwerten flüssiger/konsistenter Schmierstoffe nach ASTM D5183-91

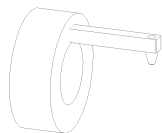
Belastung/load: 10 kg + 40 kg
Temperatur/temperature: 75°C
Drehzahl/number of revolutions: 600 +/- 30 Upm./rpm.
Prüfdauer/testing period: 60 min



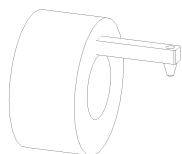
1 Stück Vierkugelapparat Grundgerät Motordrehzahl 1500min⁻¹
4-ball VKA 110 luboil tester - Engine speed 1500 rpm.



1 Stück Steuer und Überwachungsgerät Art.Nr. 00000152
Control and monitoring unit



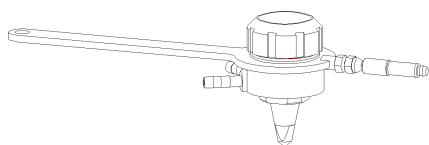
1 Stück Laufgewicht 1 kg Art.Nr. VKA - 51
Jockey weight 1.0 kg



1 Stück

Laufgewicht 2 kg
Jockey weight 2.0 kg

Art.Nr. VKA – 52



1 Stück

Temperierbarer Kugeltopf
Tempering ball cup

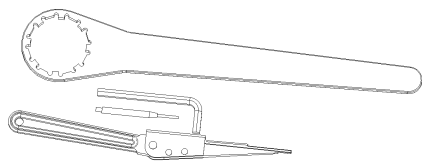
Art.Nr. 00000105



1 Stück

Kugelhalter
Ball holder

Art.Nr. 00000021



1 Satz

Werkzeug
Tools