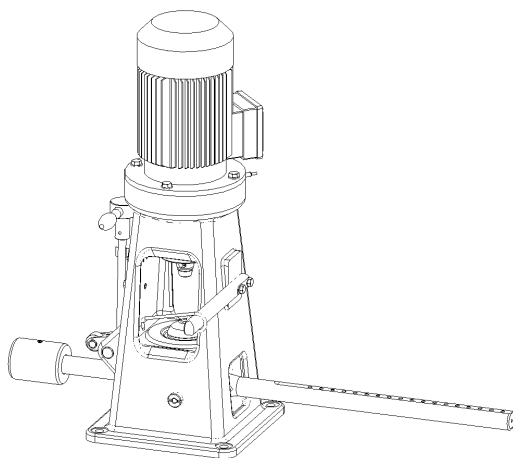
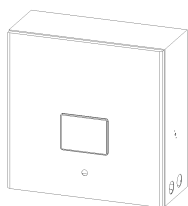


## Bestimmung der Schweißkraft von flüssigen/konsistenten Schmierstoffen nach DIN 51350 Teil 2 / 4

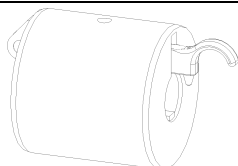
Belastung/load:	6 kg - 1200 kg
Temperatur/temperature:	Eigenerwärmung/ <i>self heating</i>
Drehzahl/number of revolutions:	1450 +/- 50 Upm./rpm.
Prüfdauer/testing period:	60 sec.



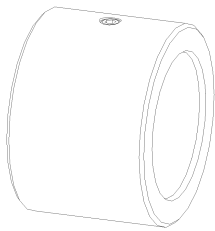
1 Stück Vierkugelapparat Grundgerät  
*4-ball VKA 110 lubeoil tester*



1 Stück Steuer und Überwachungsgerät Art.Nr. 00000152  
*Control and monitoring unit*



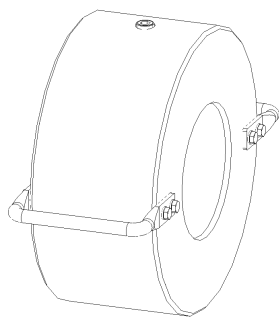
1 Stück Laufgewicht 10 kg komplett Art.Nr. VKA - 30  
*Jockey weight 10.0 kg compl*



1 Stück

Zusatzgewicht 10 kg  
*Additional weight, 10.0 kg*

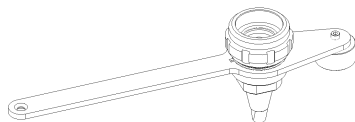
Art.Nr. VKA – 36



1 Stück

Zusatzgewicht 40 kg  
*Additional weight, 40.0 kg*

Art.Nr. VKA – 37



2 Stück

Kugelkopf Standard  
*Standard ball cup*

Art.Nr. 00000135



1 Stück

Kugelhalter  
*Ball holder*

Art.Nr. 00000021

# HANSA PRESS- und MASCHINENBAU GmbH



Jacobsenweg 18 + 22525 Hamburg + Telefon 040/54 39 54 und 54 39 47 + Telefax 040/540 62 48  
E-Mail: [hansapress@t-online.de](mailto:hansapress@t-online.de) + Internet: [www.hansapress.purespace.de](http://www.hansapress.purespace.de)



Geschäftsführer: Jan Rohde  
Monika Rohde

Dresdner Bank Hamburg  
BLZ 200 800 00 – Kto.-Nr. 05014 840 00  
S.W.I.F.T. Code: DRES DE FF 200  
IBAN DE29 2008 0000 0501 4840 00

Postbank Hamburg  
BLZ 200 100 20 – Kto.-Nr. 43107-205  
Ust.-IDNr. DE 118 560 989  
St.-Nr. 54 840 00648

Gültigkeit haben aussch. unsere Verkaufs- und Lieferbedingungen – Erfüllungsort für beide Teile ist Hamburg – Amtsgericht Hamburg HRB 4910