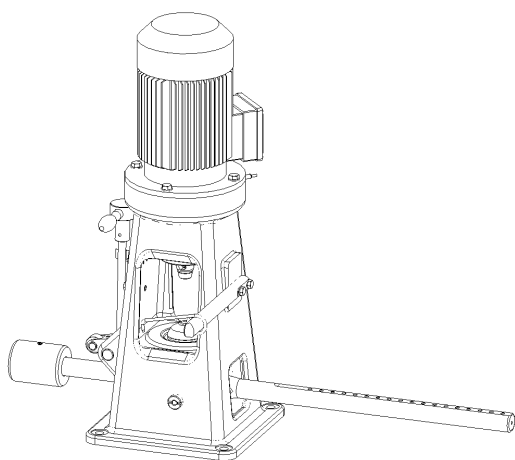
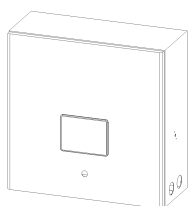


Bestimmung von Verschleißkennwerten flüssiger/konsistenter Schmierstoffe nach DIN 51350 Teil 3 / 5

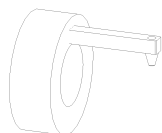
Belastung/load:	150 N + 300 N
Temperatur/temperature:	Eigenerwärmung/ <i>self heating</i>
Drehzahl/number of revolutions:	1450 +/- 50 U _{pm} ./rpm.
Prüfdauer/testing period:	60 min.



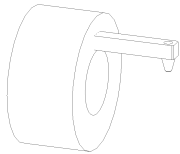
1 Stück Vierkugelapparat Grundgerät Motordrehzahl 1500min⁻¹
4-ball VKA 110 lubeoil tester - Engine speed 1500 rpm.



1 Stück Steuer und Überwachungsgerät Art.Nr. 00000152
Control and monitoring unit



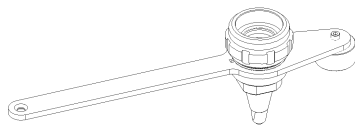
1 Stück Laufgewicht 1 kg Art.Nr. VKA - 51
Jockey weight 1.0 kg



1 Stück

Laufgewicht 2 kg
Jockey weight 2.0 kg

Art.Nr. VKA – 52



1 Stück

Kugeltopf Standard
Standard ball cup

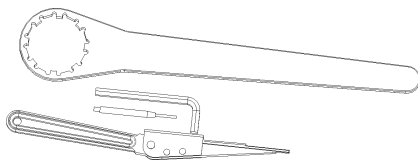
Art.Nr. 00000135



1 Stück

Kugelhalter
Ball holder

Art.Nr. 00000021



1 Satz

Werkzeug
Tools

Geschäftsführer: Jan Rohde
Monika Rohde

Dresdner Bank Hamburg
BLZ 200 800 00 – Kto.-Nr. 05014 840 00
S.W.I.F.T. Code: DRES DE FF 200
IBAN DE29 2008 0000 0501 4840 00

Postbank Hamburg
BLZ 200 100 20 – Kto.-Nr. 43107-205
Ust.-IDNr. DE 118 560 989
St.-Nr. 54 840 00648