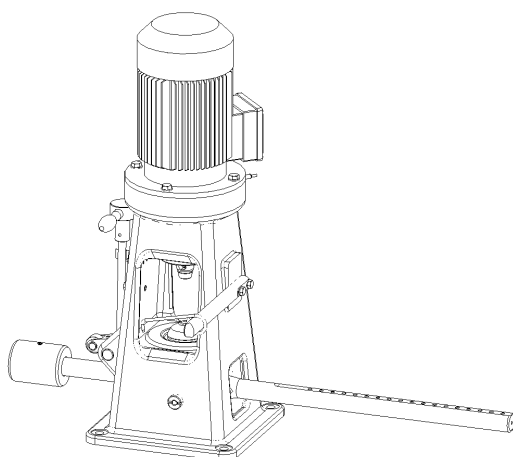
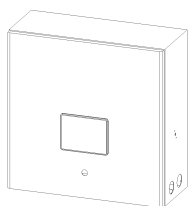


Bestimmung der Scherstabilität von polymerhaltigen Schmierölen nach DIN 51350 Teil 6; CEC L-45-A-99; VW-Prüfvorschrift PV 1437

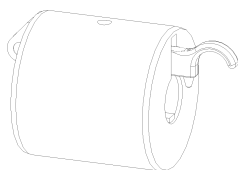
Belastung/load: 5000 N
Temperatur/temperature: 60°C +/- 1°C
Drehzahl/number of revolutions: 1475 +/- 25 Upm./rpm.
Prüfdauer/testing period: 4, 8, 16 + 24 Stunden/hours



1 Stück Vierkugelapparat Grundgerät Motordrehzahl 1500min⁻¹
4-ball VKA 110 lubeoil tester - Engine speed 1500 rpm.



1 Stück Steuer und Überwachungsgerät Art.Nr. 00000152
Control and monitoring unit

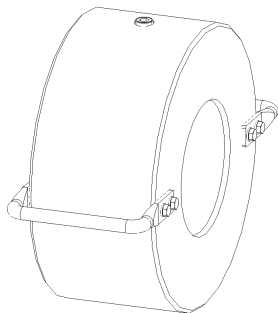


1 Stück Laufgewicht 10 kg komplett Art.Nr. VKA - 30
Jockey weight 10.0 kg compl

Geschäftsführer: Jan Rohde
Monika Rohde

Dresdner Bank Hamburg
BLZ 200 800 00 – Kto.-Nr. 05014 840 00
S.W.I.F.T. Code: DRES DE FF 200
IBAN DE29 2008 0000 0501 4840 00

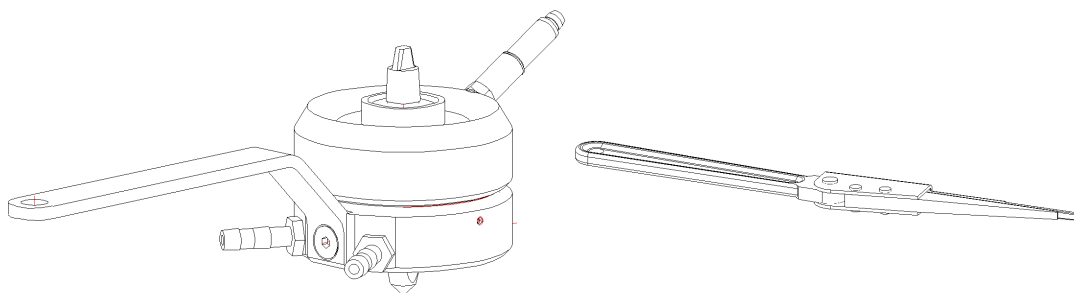
Postbank Hamburg
BLZ 200 100 20 – Kto.-Nr. 43107-205
Ust.-IDNr. DE 118 560 989
St.-Nr. 54 840 00648



1 Stück

Zusatzgewicht 40 kg
Additional weight, 40.0 kg

Art.Nr. VKA – 37



1 Stück

Kegelrollenhalter
Taper Roller Bearing Holder
„KRL-Test“

Art.Nr. 00000099