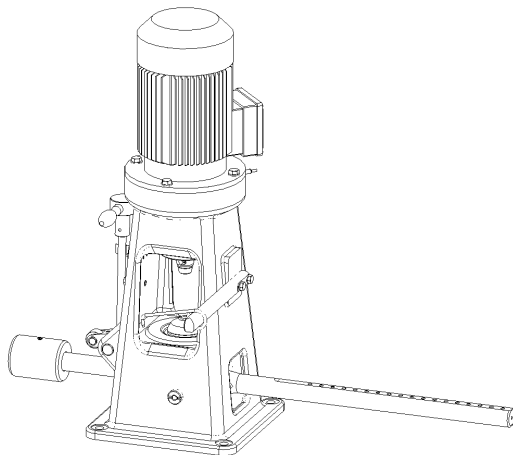
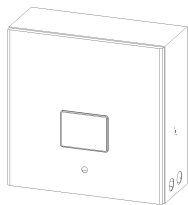


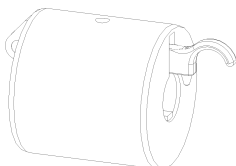
## Bestimmung der Beharrungstemperatur von Motor- und Getriebeöl Nach DIN 51750 Teil 1+2; VW - Prüfvorschrift PV 1454



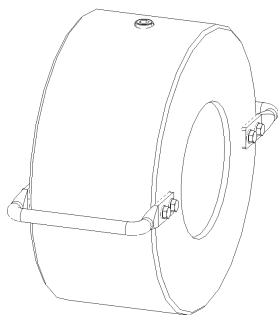
1 Stück Vierkugelapparat Grundgerät Motordrehzahl  $3000\text{min}^{-1}$   
*4-ball VKA 110 lubeoil tester - Engine speed 3000 rpm.*



1 Stück Steuer und Überwachungsgerät Art.Nr. 00000152  
*Control and monitoring unit*



1 Stück Laufgewicht 10 kg komplett Art.Nr. VKA – 30  
*Jockey weight 10.0 kg compl*

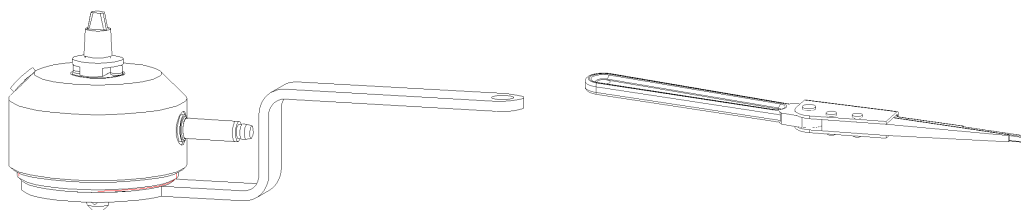


1 Stück

Zusatzgewicht 40 kg

Art.Nr. VKA – 37

*Additional weight, 40.0 kg*



1 Stück

Sonderkugeltopf für Temperaturerfassung Art.Nr. 00002761

*Special ball cup to take the measurement of temperature*

Geschäftsführer: Jan Rohde  
Monika Rohde

Dresdner Bank Hamburg  
BLZ 200 800 00 – Kto.-Nr. 05014 840 00  
S.W.I.F.T. Code: DRES DE FF 200  
IBAN DE29 2008 0000 0501 4840 00

Postbank Hamburg  
BLZ 200 100 20 – Kto.-Nr. 43107-205  
Ust.-IDNr. DE 118 560 989  
St.-Nr. 54 840 00648