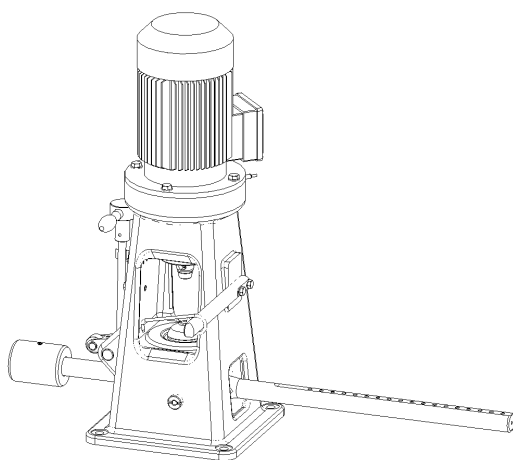
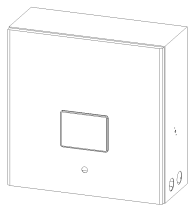


Bestimmung der Tragfähigkeit von Motor- und Getriebeöl nach VW - Pittingtest Prüfvorschrift PV 1444

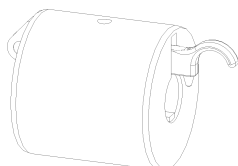
Belastung/load: 4000 N
Temperatur/temperature: Ölspezifisch
Drehzahl/number of revolutions: 1475 +/- 25 Upm./rpm.
Prüfdauer/testing period: bis Pitting auftritt



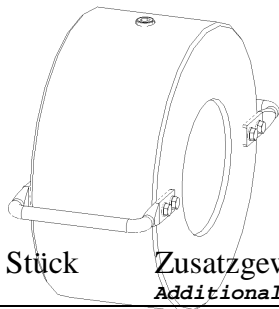
1 Stück Vierkugelapparat Grundgerät Motordrehzahl 1500min⁻¹
4-ball VKA 110 lubeoil tester - Engine speed 1500 rpm.



1 Stück Steuer und Überwachungsgerät Art.Nr. 00000152
Control and monitoring unit



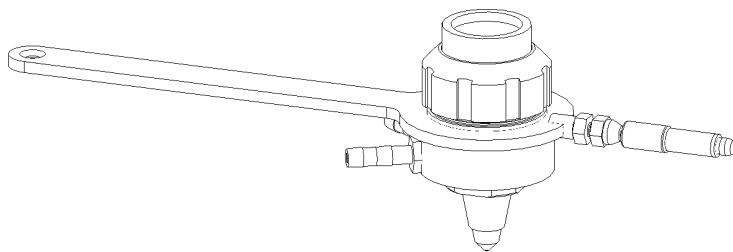
1 Stück Laufgewicht 10 kg komplett Art.Nr. VKA - 30
Jockey weight 10.0 kg compl



1 Stück

Zusatzgewicht 40 kg
Additional weight, 40.0 kg

Art.Nr. VKA – 37



1 Stück

Temperierbarer Kugeltopf
Tempering ball cup

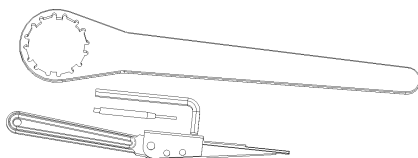
Art.Nr. 00001145



1 Stück

Kugelhalter
Ball holder

Art.Nr. 00000021



1 Satz

Werkzeug
Tools